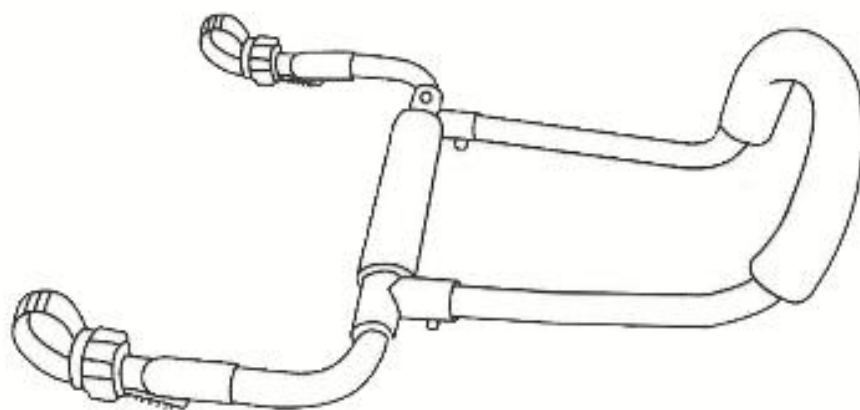


# Przedłużająca rączka do wózka

## Instrukcja



# Lista części

NR	WYKAZ CZĘŚCI
1	Stelaż wraz z dwoma mocowaniami zaciskowymi
2	Rekojeść z obiciem z gąbki
3	Pasek rzepowy

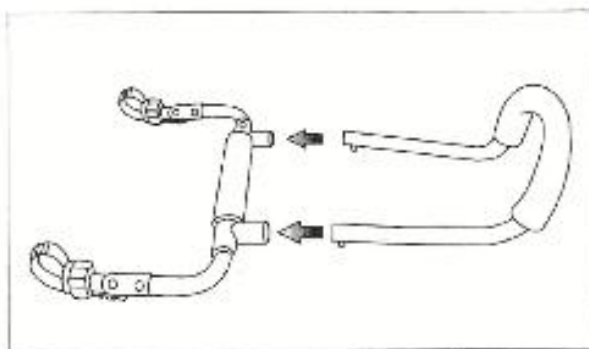
## Informacje ogólne

Przedłużająca rączka do wózka to wydłużenie odstępu między wózkiem i dostawką, która podniesie komfort spacerów z dostawką Easy X Rider. Pasuje do 95% wózków. Przedłuża odstęp między wózkiem i dostawką o ok. 15 cm. Zalecana do wózków z nie posiadających teleskopowej rączki (krótką rączką).

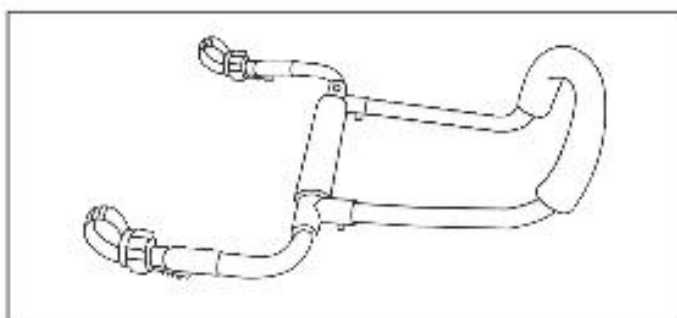
## Instrukcja montażu

**Proszę uważnie zapoznać się z instrukcją przed użyciem przedłużającej rączki. Nieprawidłowe użytkowanie i montaż może zagrozić bezpieczeństwu.**

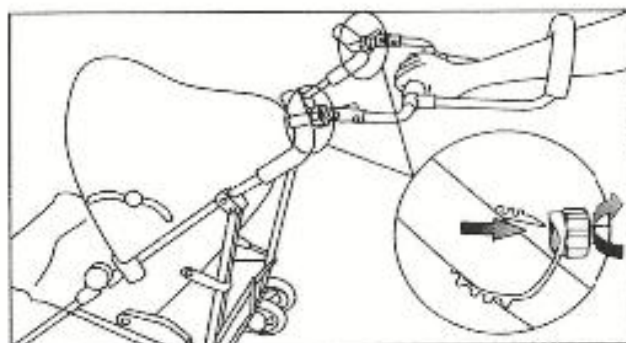
**KROK 1:** Połącz stelaż mocujący z rekojeścią, tak jak pokazano na rysunku.



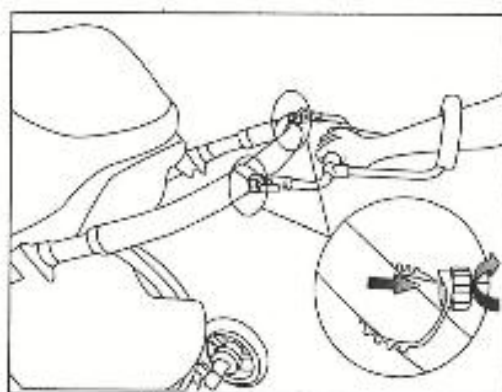
**KROK 2:** Przy prawidłowym połączeniu usłyszysz charakterystyczne kliknięcie, a metalowe bolce będą lekko wystawać.



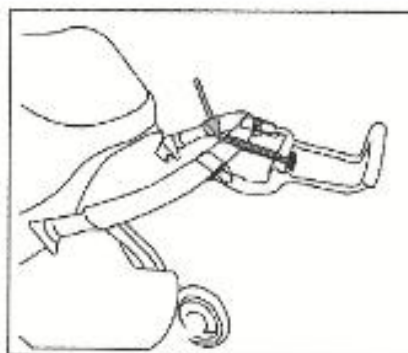
**KROK 3:** Zamontuj przedłużkę na rączce wózka równomiernie. Adapter paskowy przełóż przez otwór pokrętła, tak jak jest to widoczne na rysunku.



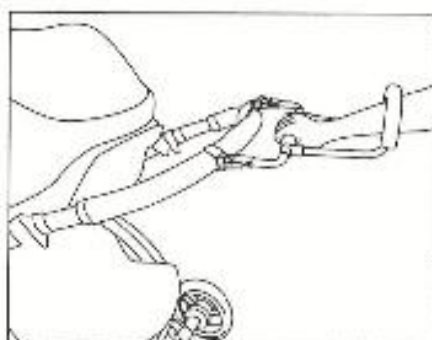
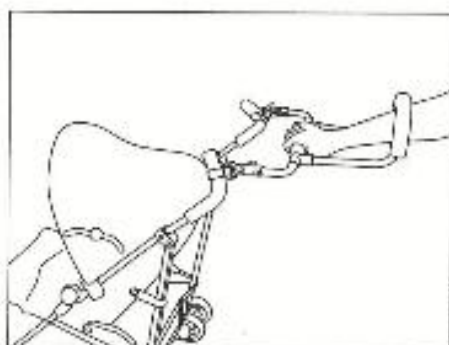
**KROK 4:** Zakręć maksymalnie jak się da pokrętło, tak jak jest to widoczne na rysunku. Przed użyciem sprawdzaj zawsze czy pokrętła są dokręcone.



**KROK 5:** Przedłużka, kiedy jest nie używana może zostać przymocowana paskiem rzepowym tak jak na rysunku.



**KROK 6:** Przedłużającą rączki do wózka używaj tak jak na poniższym rysunku.



# Instrukcja dotyczące bezpieczeństwa

1. Przedłużająca rączka pasuje do około 95% rodzajów wózków.
2. Przed rozpoczęciem każdego spaceru sprawdź, czy przedłużka i wózek są prawidłowo połączone ze sobą.
3. W przedłużające rączce nie można wprowadzać samodzielnie żadnych zmian i przeróbek. Tego typu zmiany mogą wpłynąć na bezpieczeństwo, a gwarancja przestanie obejmować produkt.
4. W przypadku ewentualnego uszkodzenia urządzenia, można użyć tylko oryginalnych części zamiennych od producenta.
5. Zachowaj instrukcję obsługi.
6. Należy ściśle przestrzegać instrukcji producenta.

## OSTRZEŻENIE

1. Przedłużająca rączka nie jest zabawką.
2. Z przedłużki nie można korzystać biegając.
3. Przedłużająca rączka nie jest przeznaczona do transportowania przedmiotów ani zakupów, ani do wieszania na niej przedmiotów.
4. Producent ani dystrybutor nie odpowiada za konsekwencje nieprawidłowo zamontowanej przedłużki przy wózku tzn. nie według załączonej instrukcji. Każdą wątpliwość w stosunku do montażu przedłużające rączki przy wózku skonsultuj: [kontakt@omade.pl](mailto:kontakt@omade.pl)

Oficjalny dystrybutor:  
Omade Iga Montwiłł  
z siedzibą: ul. Polinezyjska 4 lokal przy klatce numer 1  
02-777 Warszawa  
NIP: 9532487852