

Easy X Rider v4

Instrukcja



Lista części

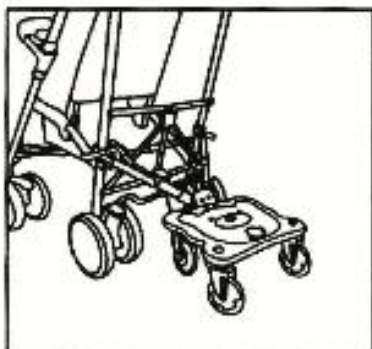
NR	WYKAZ CZĘŚCI	ILOŚĆ
1	Platforma z matą antypoślizgową	1
2	Świecące kauczukowe koła	2
3	Kauczukowe koła	2
4	Stelaż teleskopowy	1
5	Śruba	2
6	Nakrętka	2
7	Adapter paskowy	2
8	Nakładki	2
9	Narzędzia do montażu	2
10	Pasek do podwieszenia całości	1
11	Plastikowa zatyczka do otworu platformy	1
12	Siedzisko z poduszką	1
13	Pionowa mocująca belka do siedziska	1
14	Kierownica	1
15	Śruba mocująca siedzisko	1

Informacje ogólne

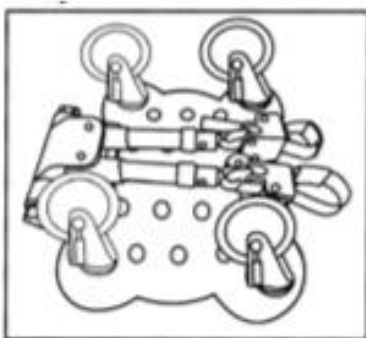
Przed rozpoczęciem montażu prosimy o zapoznanie się z załączoną instrukcją. Easy X Rider v4 to dostawka 2w1, może być dostawką siedzącą, jak i stojącą. Dzięki uniwersalnemu teleskopowemu stelażowi i elastycznemu mocowaniu pasuje 99% modeli wózków, zarówno parasolek jak i 2w1. Easy X Rider montuje się na pionowych belkach idących od tylnych kół wózka. Składa się: z wygodnego siedziska z 3 punktowymi pasami, z miękkiej poduszki, z antypoślizgowej platformy, świecących amortyzowanych kółek, adapterów oraz paska, dzięki któremu możemy podnieść całość. **Przeznaczona dla dzieci od 15 miesiąca życia i wających maksymalnie 25 kg.** Zdobywca prestizowych nagród: Dziecięca Marka Roku 2020, XVII edycji konkursu Świat Przyjazny Dziecku oraz Kids Trade Show Awards 2019.

Instrukcja montażu

Proszę uważnie zapoznać się z instrukcją przed użyciem Easy X Rider v4. Nieprawidłowe użytkowanie i montaż może zagrazić bezpieczeństwu i zdrowiu Twojego dziecka.



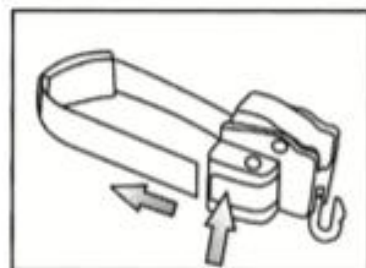
Dostawka posiada mocowanie teleskopowe, które dzięki zaciskowym adapterom, montuje się na pionowych belkach idących od tylnych kół wózka. Adaptery te można pozostawić na ramie wózka, co skraca znaczenie czas montażu / demontażu dostawki.



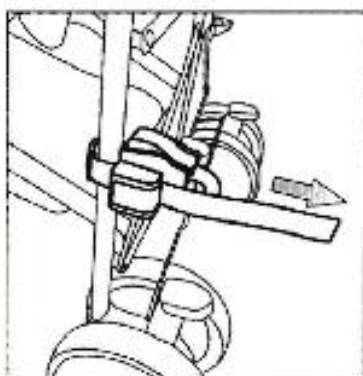
KROK 1: Sprawdź urządzenie po otwarciu pudełka i upewnij się, że wszystkie części są dobrze złożone, jak pokazano na ilustracji.



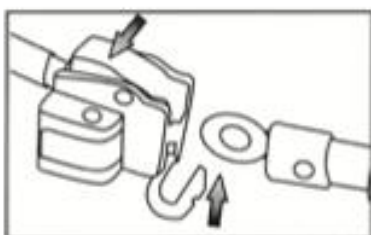
KROK 2: Odkręć oba pokręta w kierunku, w którym wskazują strzałki. Wyciągnij oba ramiona, tak jak pokazano na ilustracji.



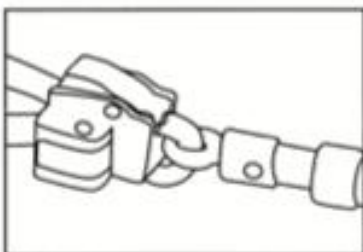
KROK 3: Naciśnij przycisk i wyciągnij pasek.



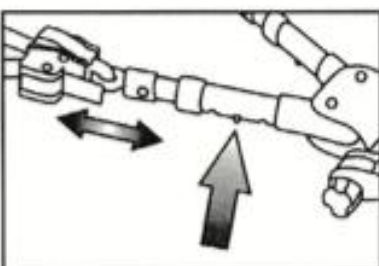
KROK 4: Adapter paskowy załóż na pionowych belkach idących od tylnych kół wózka lub na metalowej poziomej belce kosza na zakupy wózka. Znajdź odpowiednie miejsce dla montażu adapterów i mocno je zaciśnij, tak jak pokazano na ilustracji.



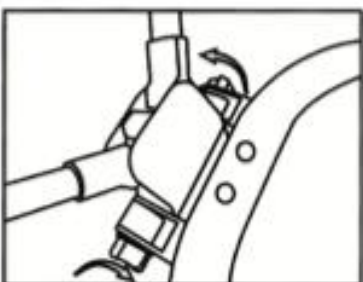
KROK 5: Naciśnij przycisk na adapterze paskowym i zamocuj ramiona teleskopowe zgodnie z ilustracją. Adapter paskowy zaciśnij z całej siły, aby nie została pusta przestrzeń między paskiem a elementem, do którego dostawka jest mocowana (zbyt słabe i niedokładne ściśnięcie adaptera paskowego może spowodować niestabilność dostawki). Jeśli ramiona nie sięgają do adapteru zaciskowego to przejdź do kroku 7 a następnie powróć do kroku 5.



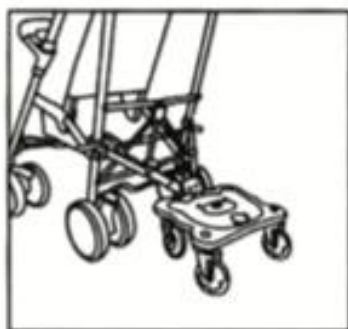
KROK 6: Upewnij się, że jest bezpiecznie zamknięta. Po zamknięciu usłyszysz charakterystyczne „Klik”.



KROK 7: Dostosuj odległość ramion teleskopowych do swojego wózka tzn. odległość między dostawką a wózkiem. Możesz je wysunąć lub wsunąć poprzez naciśnięcie bolców, znajdujących się na dolnej części ramion.



KROK 8: Wypoziomuj platformę w stosunku do podłogi, tak aby była równoległa względem podłoża. Zakręć oba pokręta, tak jak pokazano na ilustracji,

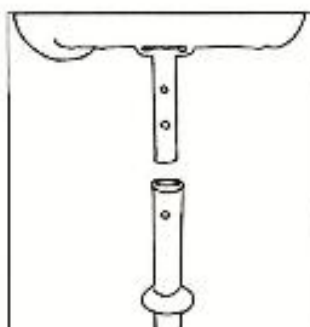
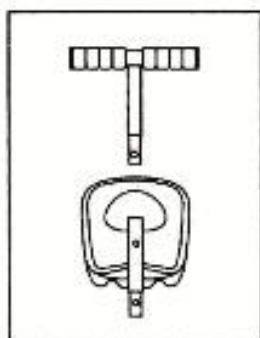


KROK 9: Sprawdź czy platforma jest stabilna. Jeśli nie to skoryguj montaż. Jeśli chcesz używać samej platformy to plastikową zatyczką zamknij otwór platformy.



Koła platformy, mają wbudowane diody LED, które świecą po wprowadzeniu kół w ruch. Tzn, że ich podświetlenie nie wymaga żadnych baterii – za wszystko odpowiedzialna jest energia elektromagnetyczna, generowana podczas obrotu kół. To zapewni dodatkowe bezpieczeństwo i przyjemność z jazdy Twojemu dziecku.

KROK 10: Do siedziska przykręć pionową belkę mocującą, wybierając wysokość siedziska - dostosowując wysokość krzeselka do wzrostu dziecka. Przykręć rączkę lub kierownicę, wybierając jego wysokość. Włóż siedzisko w platformę i przymocuj za pomocą śruby mocującej. Pamiętaj nie możesz używać dostawki z krzeselkiem nie przykręconym śrubą mocującą. Teraz czas na pierwszą testową jazdę dostawki po domu. Zobacz czy Twoje dziecko ma ustawioną odpowiednią wysokość siedziska i rączki do swojego wzrostu. Jeśli wszystko jest w porządku to czas na pierwszy spacer!



KROK 11: Easy X Rider v4 jest wyposażona w regulowany pasek, który pomaga podwiesić całość, gdy nie używasz dostawki. Pod platformą znajduje się specjalny otwór o który zaczep zapięcie (klamrę), a następnie drugą część paska przełóż przez rączkę wózka i zapnij klamrą. Uwaga: Pasek do przechowywania może nie być odpowiedni dla niektórych wózków dziecięcych.

Instrukcja dotyczące bezpieczeństwa

1. Z Easy X Rider v4 nie może korzystać dziecko, które samodzielnie nie chodzi.
2. Z dostawki z zamontowanym siedziskiem może korzystać tylko dziecko w pozycji siedzącej.
3. Z platformy Easy X Rider v4 może korzystać dziecko jedynie w pozycji stojącej.
4. Easy X Rider v4 pasuje do około 99% rodzajów wózków.
5. Przed rozpoczęciem każdego spaceru sprawdź, czy dostawka i wózek są prawidłowo połączone ze sobą.
6. Dziecko siedzące w Easy X Rider v4 musi mieć zapięte trzy punktowe pasy bezpieczeństwa i trzymać się rączki/kierownicy dostawki.
7. Sprawdzaj czy wszystkie śruby i mocowania Easy X Rider v4 są dokręcone.
8. W dostawce Easy X Rider nie można wprowadzać samodzielnie żadnych zmian i przeróbek. Tego typu zmiany mogą wpłynąć na bezpieczeństwo Twojego dziecka, a gwarancja przestanie obejmować produkt.
9. W przypadku ewentualnego uszkodzenia urządzenia, można użyć tylko oryginalnych części zamiennych od producenta.
10. Easy X Rider nie nadaje się do użytku na grząskim terenie lub miękkich powierzchniach.
11. Od czasu do czasu czyść koła ciepłą wodą z mydłem.
12. Trzymaj plastikowe opakowanie i pasek do podwieszania dostawki z dala od dzieci, ponieważ istnieje ryzyko uduszenia.
13. Zachowaj instrukcję obsługi.
14. Dostawkę Easy X Rider v4 podczas podjazdu na wysoki krawężnik (wymagający podbicia wózka) podtrzymaj za otwór w siedzisku, a następnie lekko unieś lub wysadź dziecko przed pokonaniem wysokiej przeszkody. Nie zastosowanie tej czynności, spowoduje upadek dostawki wraz z dzieckiem na ziemię!
15. Należy ściśle przestrzegać instrukcji producenta dostawki Easy X Rider.
16. Modelu dostawki Easy X Rider v4 **nie można montować na belce hamulcowej wózka.**

OSTRZEŻENIE

1. Easy X Rider v4 nie jest zabawką. Nigdy nie zostawiaj dziecka bez opieki w dostawce.
2. Z dostawki Easy X Rider nie można korzystać biegając.
3. Easy X Rider jest przeznaczony dla dzieci w wieku powyżej 15 miesięcy i maksymalnej wadze 25 kg.
4. Dostawka Easy X Rider nie jest przeznaczona do transportowania przedmiotów ani zakupów.
5. Producent ani dystrybutor Easy X Rider nie odpowiada za konsekwencje nieprawidłowo zamontowanej dostawki przy wózku tzn. nie według załączonej instrukcji. Każdą wątpliwość w stosunku do montażu dostawki przy wózku skonsultuj: kontakt@omade.pl

Oficjalny dystrybutor:
Omade Iga Montwiłł
z siedzibą: ul. Polinezyjska 4 lokal przy klatce numer 1
02-777 Warszawa
NIP: 9532487852