

# Easy X Rider v1

## Instrukcja



## Lista części

NR	WYKAZ CZĘŚCI	ILOŚĆ
1	Platforma z matą antypoślizgową	1
2	Świecące kauczukowe koła	2
3	Stelaż metalowy hakowy	1
4	Śruba	5
5	Nakrętka	5
6	Adapter	6
7	Gumowe nakładki	2
8	Paskowy rzep	2
9	Nakładka	5
10	Łącznik w kształcie litery L	1
11	M6 Nakładka	2
12	Pasek do podwieszenia całości	1
13	Plastikowa zatyczka do otworu platformy	1
14	Siedzisko	1
15	Pionowa mocująca belka do siedziska	1
16	Prosta rączka lub kierownica	1
17	Śruba mocująca siedzisko	1

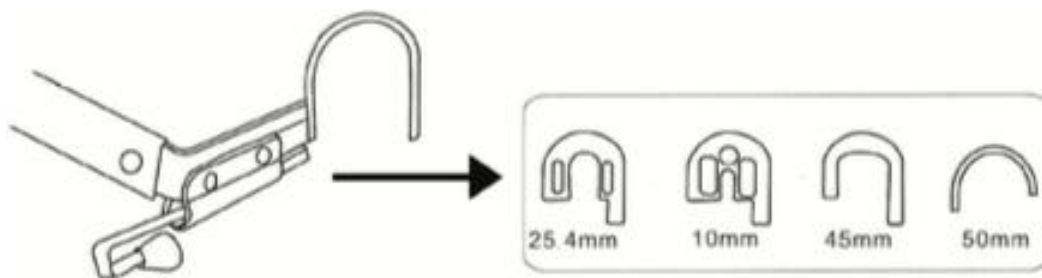
## Informacje ogólne

Easy X Rider v1 to dostawka 2w1 może być dostawką siedzącą, jak i stojącą. Dzięki uniwersalnemu sztywnemu mocowaniu pasuje praktycznie do wszystkich modeli wózków. Easy X Rider montuje się na dolnej, tylnej belce wózka (zazwyczaj na niej znajduje się stopka hamulcowa). Składa się: z wygodnego siedziska z 3 punktowymi pasami, miękkiej poduszki, z antypoślizgowej platformy, świecących amortyzowanych kółek, adapterów oraz paska, dzięki któremu możemy podnieść całość. **Przeznaczona dla dzieci od 15 miesiąca życia i ważących maksymalnie 25 kg.** Zdobywca prestiżowych nagród: Dziecięca Marka Roku 2020, XVII edycji konkursu Świat Przyjazny Dziecku, Kids Trade Show Awards 2019 oraz Top Choice Creative Child Magazine 2012.

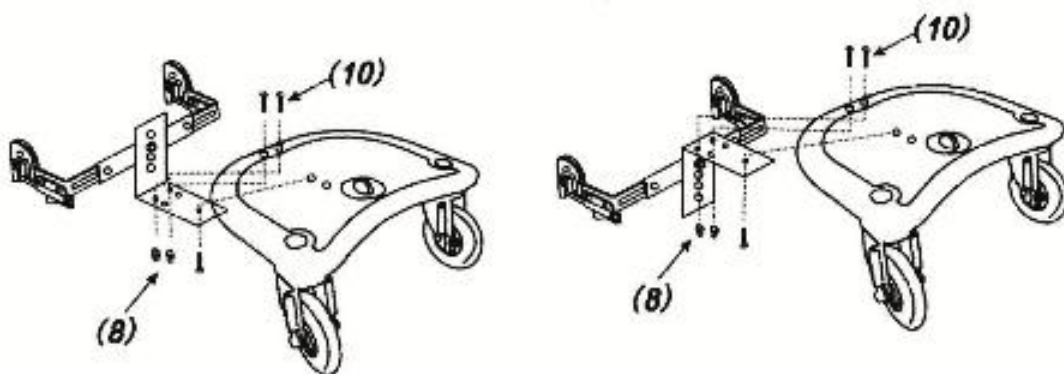
# Instrukcja montażu

**Proszę uważnie zapoznać się z instrukcją przed użyciem Easy X Rider v1. Nieprawidłowe użytkowanie i montaż może zagrazić bezpieczeństwu i zdrowiu Twojego dziecka.**

**KROK 1:** Dostawka posiada mocowanie hakowe, które montujemy na belce hamulcowej wózka. W zestawie znajdują się 4 rodzaje adapterów: 3 plastikowe adaptery o różnej średnicy i gumowe rurki (gdy belka wózka jest za szeroka na plastikowe adaptery lub mamy 2 poziome belki), które nakłada się na metalowe haki. Dobierz adapter o odpowiedniej średnicy belki tak, aby w optymalny sposób obejmowała ją. Pamiętaj, że adapter musi posiadać parę mm luzu, aby belka hamulcowa mogła w odpowiedni sposób pracować.

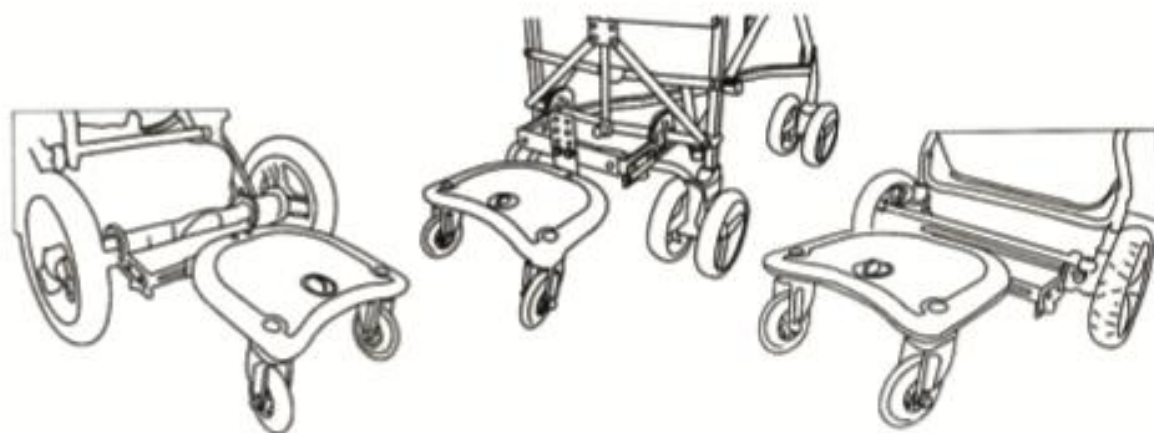


**KROK 2:** Zmierz wysokość od ziemi do osi wózka (belki hamulcowej). Przykręć śrubę mocującą typu L do stelaża hakowego. Aby wypoziomować dostawkę, dobierz odpowiednią wysokość – odpowiednie zamontowanie elementu w kształcie litery L zmienia wysokość dostawki. Element w kształcie litery L można zamontować w pozycji do góry lub w dół. W obu przypadkach regulując 3 poziomą wysokość (patrz rysunek).



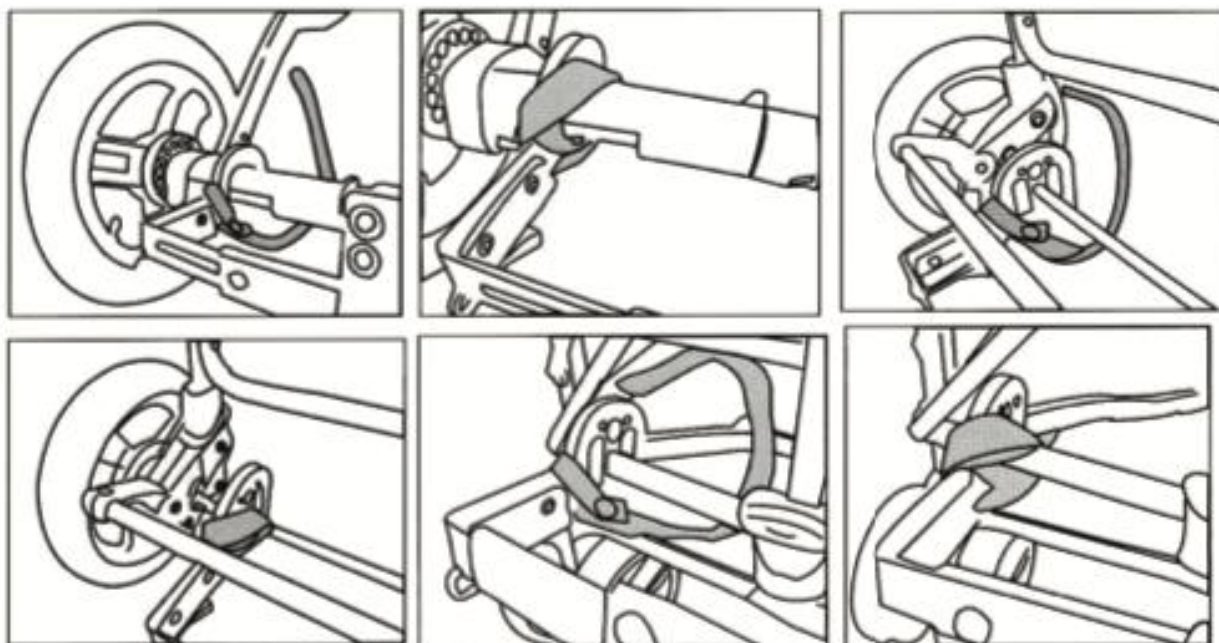
**KROK 3:** Zamontuj mocowanie hakowe z przykręconym elementem L do platformy antypoślizgowej.

**KROK 4:** Ustaw odpowiedni rozstaw stelaża hakowego i dokręć śruby. Najlepiej na całą szerokość belki. Zamocuj platforme na belce ze stopką hamulcową. Jeśli chcesz używać samej platformy to plastikową zatyczką zamknij otwór platformy. Platforma jest gotowa do użycia.

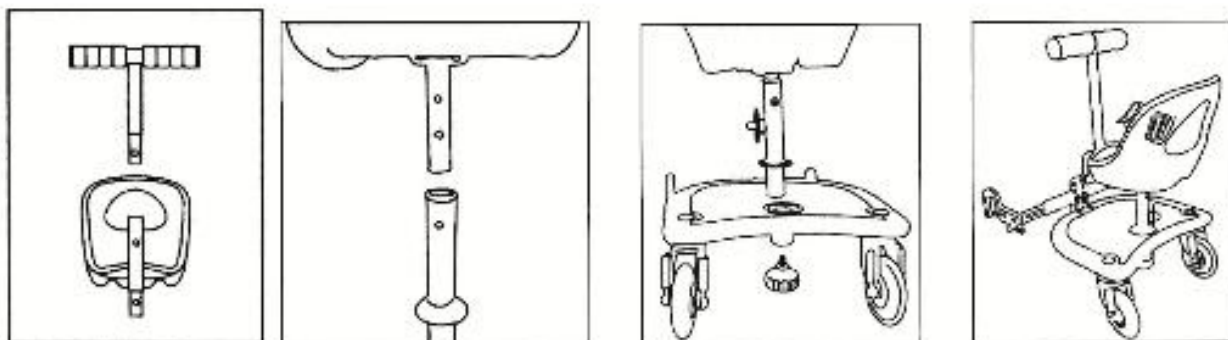


Koła platformy, mają wbudowane diody LED, które świecą po wprowadzeniu kół w ruch. Tzn, że ich podświetlenie nie wymaga żadnych baterii – za wszystko odpowiedzialna jest energia elektromagnetyczna, generowana podczas obrotu kół. To zapewni dodatkowe bezpieczeństwo i przyjemność z jazdy Twojemu dziecku.

**KROK 5:** Stelaż platformy jest wyposażony dodatkowo w dwa paski rzepowe. Paski te dodatkowo zabezpieczają mocowanie hakowe. Podczas ich montażu postępuj zgodnie z instrukcją obrazkową:



**KROK 6:** Do siedziska przykręć pionową belkę mocującą, wybierając wysokość siedziska - dostosowując wysokość krzeselka do wzrostu dziecka. Przykręć rączkę lub kierownicę, wybierając jego wysokość. Włóż siedzisko w platformę i przymocuj za pomocą śruby mocującej. Pamiętaj nie możesz używać dostawki z krzeselkiem nie przykręconym śrubą mocującą.



**KROK 7:** Teraz czas na pierwszą testową jazdę dostawki po domu. Zobacz czy Twoje dziecko ma ustawioną odpowiednią wysokość siedziska i rączki do swojego wzrostu. Jeśli wszystko jest w porządku to czas na pierwszą wyprawę na dwór!

**KROK 8:** Easy X Rider v1 jest wyposażona w regulowany pasek, który pomaga podwiesić całość, gdy nie jest używasz dostawki. Pod platformą znajduje się specjalny otwór o który zaczep zapięcie (klamrę), a następnie drugą część paska przełóż przez rączkę wózka i zapnij klamrą. Uwaga: Pasek do przechowywania może nie być odpowiedni dla niektórych wózków dziecięcych.



# Instrukcja dotyczące bezpieczeństwa

1. Z Easy X Rider v1 nie może korzystać dziecko, które samodzielnie nie chodzi.
2. Z dostawki z zamontowanym siedziskiem może korzystać tylko dziecko w pozycji siedzącej.
3. Z platformy Easy X Rider v1 może korzystać dziecko jedynie w pozycji stojącej.
4. Easy X Rider v1 pasuje do około 95% rodzajów wózków. Wózki nie posiadające belki z stopką hamulcową nie pasują do modelu Easy X Rider v1.
5. Przed rozpoczęciem każdego spaceru sprawdź, czy dostawka i wózek są prawidłowo połączone ze sobą.
6. Dziecko siedzące w Easy X Rider v1 musi mieć zapięte trzy punktowe pasy bezpieczeństwa i powinno trzymać się rączki/kierownicy dostawki.
7. Sprawdzaj czy wszystkie śruby i mocowania Easy X Rider v1 są dokręcone.
8. W dostawce Easy X Rider nie można wprowadzać samodzielnie żadnych zmian i przeróbek. Tego typu zmiany mogą wpłynąć na bezpieczeństwo Twojego dziecka, a gwarancja przestanie obejmować produkt.
9. W przypadku ewentualnego uszkodzenia urządzenia, można użyć tylko oryginalnych części zamiennych od producenta.
10. Easy X Rider nie nadaje się do użytku na grząskim terenie lub miękkich powierzchniach.
11. Od czasu do czasu czyść koła ciepłą wodą z mydłem.
12. Trzymaj plastikowe opakowanie i pasek do podwieszania dostawki z dala od dzieci, ponieważ istnieje ryzyko uduszenia.
13. Zachowaj instrukcję obsługi.
14. Dostawkę Easy X Rider v1 podczas podjazdu na wysoki krawężnik (wymagający podbicia wózka) podtrzymaj za otwór w siedzisku, a następnie lekko unieś lub wysadź dziecko przed pokonaniem wysokiej przeszkody. Nie zastosowanie tej czynności, spowoduje upadek dostawki wraz z dzieckiem na ziemię!
15. Należy ściśle przestrzegać instrukcji producenta dostawki Easy X Rider.

## **OSTRZEŻENIE**

1. Easy X Rider v1 nie jest zabawką. Nigdy nie zostawiaj dziecka bez opieki w dostawce.
2. Z dostawki Easy X Rider nie można korzystać biegając.
3. Easy X Rider jest przeznaczony dla dzieci w wieku powyżej 15 miesięcy i maksymalnej wadze 25 kg.
4. Dostawka Easy X Rider nie jest przeznaczona do transportowania przedmiotów ani zakupów.
5. Producent ani dystrybutor Easy X Rider nie odpowiada za konsekwencje nieprawidłowo zamontowanej dostawki przy wózku tzn. nie według załączonej instrukcji. Każdą wątpliwość w stosunku do montażu dostawki przy wózku skonsultuj: [kontakt@omade.pl](mailto:kontakt@omade.pl)

Oficjalny dystrybutor:  
Omade Iga Montwiłł  
z siedzibą: ul. Polinezyjska 4 lokal przy klatce numer 1  
02-777 Warszawa  
NIP: 9532487852